



Imi orange HATÉKONY UNIVERZÁLIS TISZTÍTÓSZER AMMÓNIA NÉLKÜL

Az **Imi orange** erős univerzális tisztítószer a mindennapos és kihívást jelentő tisztítási feladatokhoz. Ammóniamentes, és hosszantartó narancsillatot biztosít. Az **Imi orange** hatékonyan tisztítja meg a különböző felületeket és padlókat a zsírtól és más szennyeződésektől.

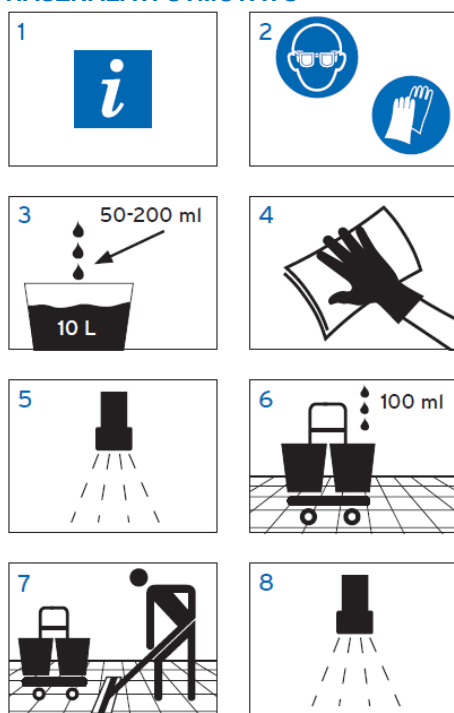
Alkalmazási terület: Minden vízálló felületre, például padlóra, ajtóra, ablakkeretekre, csempekre, szekrényekre, lépcsőkre stb.

■ **Teljesítmény:** Hatékony összetétel a tisztítási hatékonyságot fokozó adalékanyaggal és hosszantartó, friss illattal.

■ **Hatékonyág:** Mindennapos és kihívást jelentő takarítási feladatokhoz.



HASZNÁLATI ÚTMUTATÓ



1. Részletes használati utasításért tekintse meg a higiénés tervet és a termékcímkét.
2. A termék kezelése során viseljen megfelelő védőöltözetet.
3. Általános felülettisztításhoz a szennyezettség mértékétől függően 50 - 200 ml **Imi orange** tisztítószerrel oldjon fel 10 L vízben. Makacs szennyeződések eltávolításához nagyobb koncentrációjú oldat ajánlott.
4. Törölje át a felületet. Javasoljuk, hogy használja az **Imi orange** tisztítószerrel a színezett Polifix® mikroszálal kendőkkel, a kereszt-szennyeződések elkerülése érdekében.
5. Szükség esetén alaposan öblítse le.
6. Padlók tisztításához használja a kétvödörös takarító kocsit 10 liter vízben 50-100 ml tisztítószerrel feloldva.
7. A felmosást moppal végezze.
8. Szükség esetén öblítse le tiszta vízzel, vagy törölje át egy tiszta moppal.

KÜLÖNLEGES MEGJEGYZÉSEK / INFORMÁCIÓK

Használat előtt tesztelje az anyagok kompatibilitását egy kis, nem feltűnő helyen. Padló takarításakor helyezzen el „Vigyázat, nedves padló!” táblát, és hagyja ott, amíg a padló teljesen felszárad.

pH érték (konc.): 8,8-10,5
Kizárólag professzionális használatra!

BIZTONSÁGI INFORMÁCIÓK

További információkat és biztonsági utasításokat a termékcímkén és a biztonsági adatlapon talál.

TÁROLÁSI FELTÉTELEK

0 és 50 °C között tárolja, kizárólag eredeti, zárt csomagolásban.

CSOMAGMÉRET

12 x 1 L
2 x 5 L